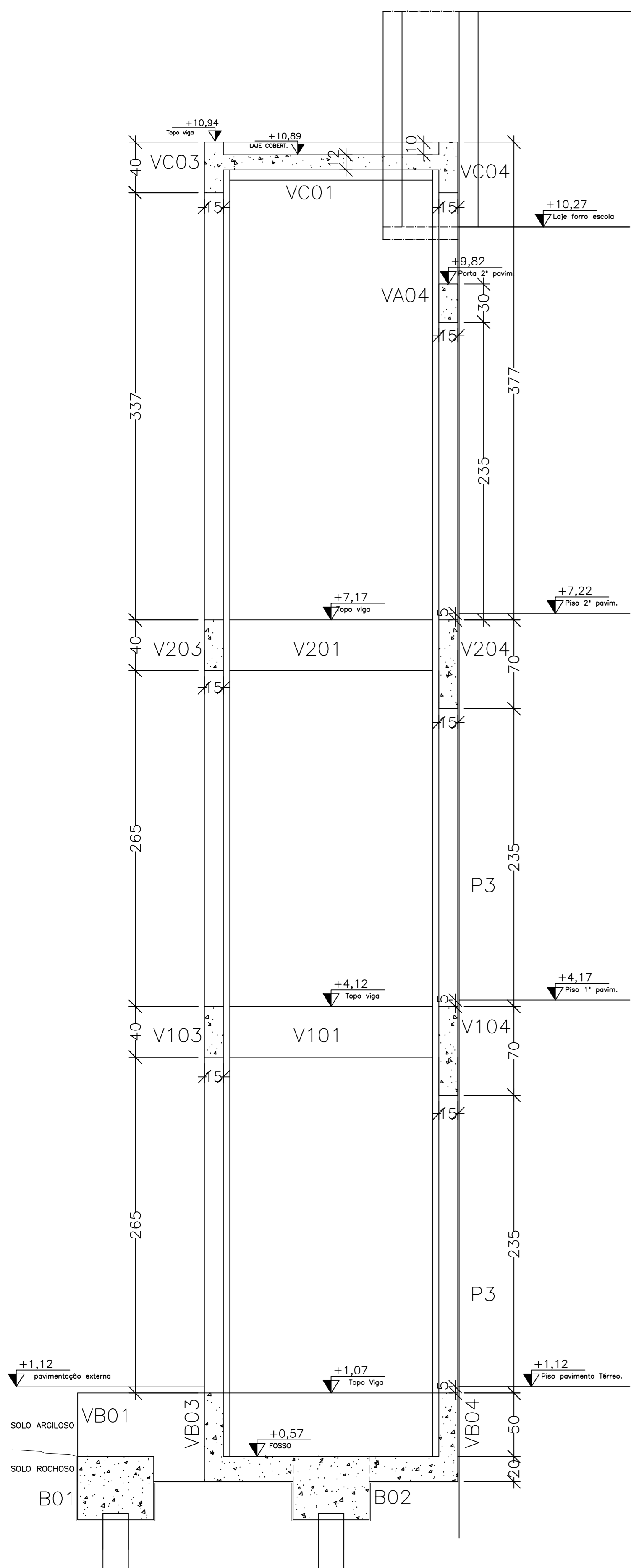


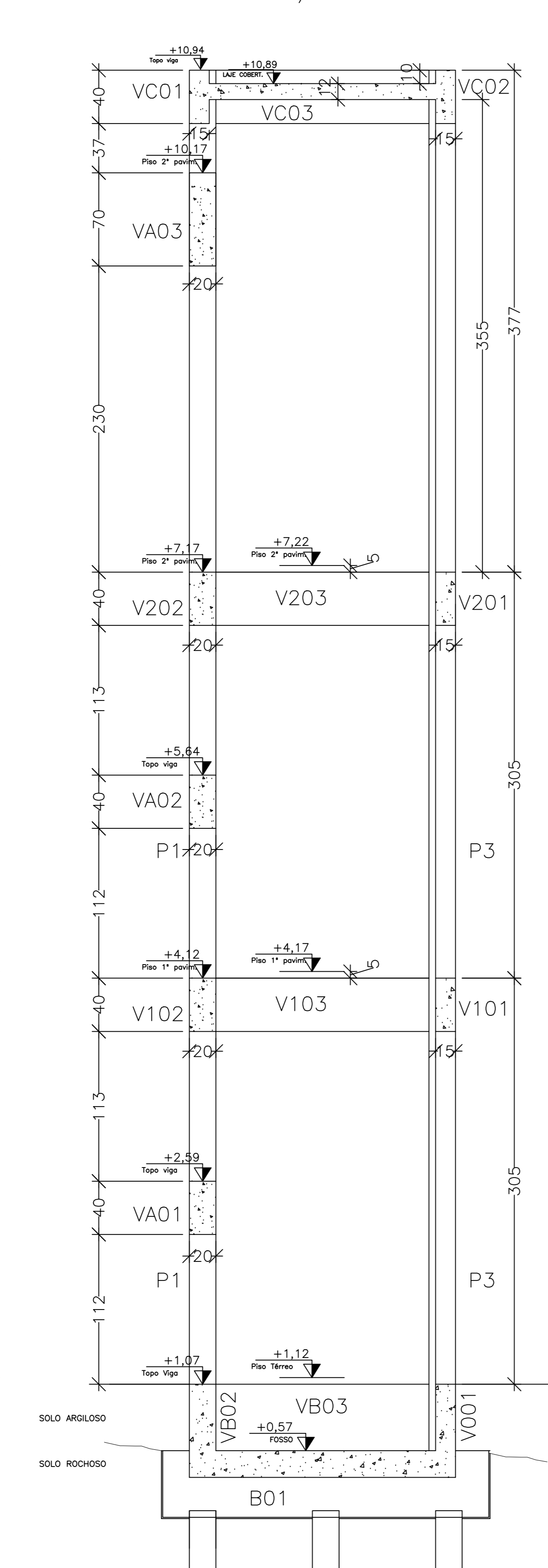
CORTE AA: FORMAS

ESCALA: 1/25



CORTE BB: FORMAS

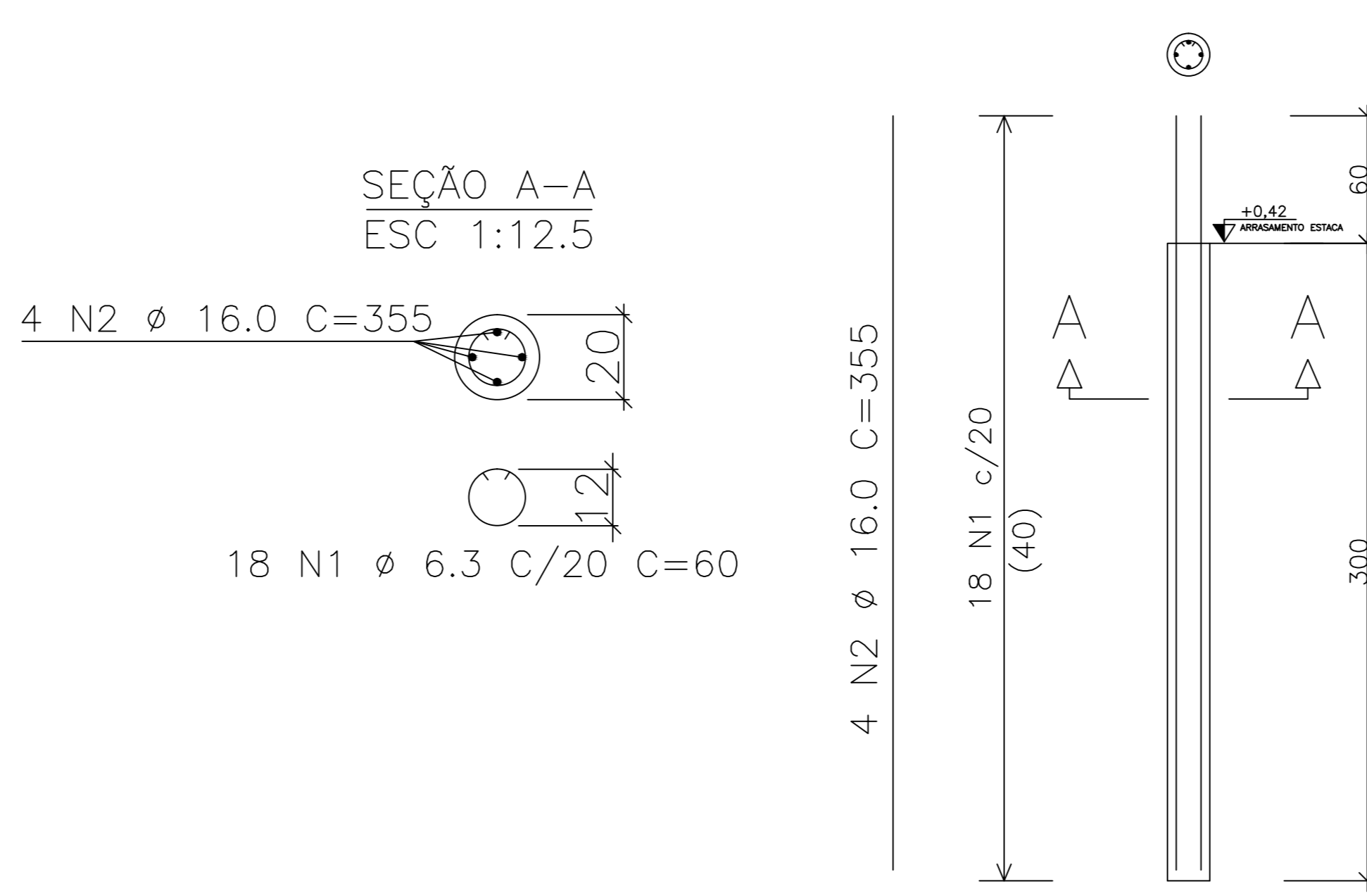
ESCALA: 1/25



ESTACA RAZIZ DN 20cm (6x)

ESCALA: 1/25

COMPRIMENTO 3M (EM ROCHA)



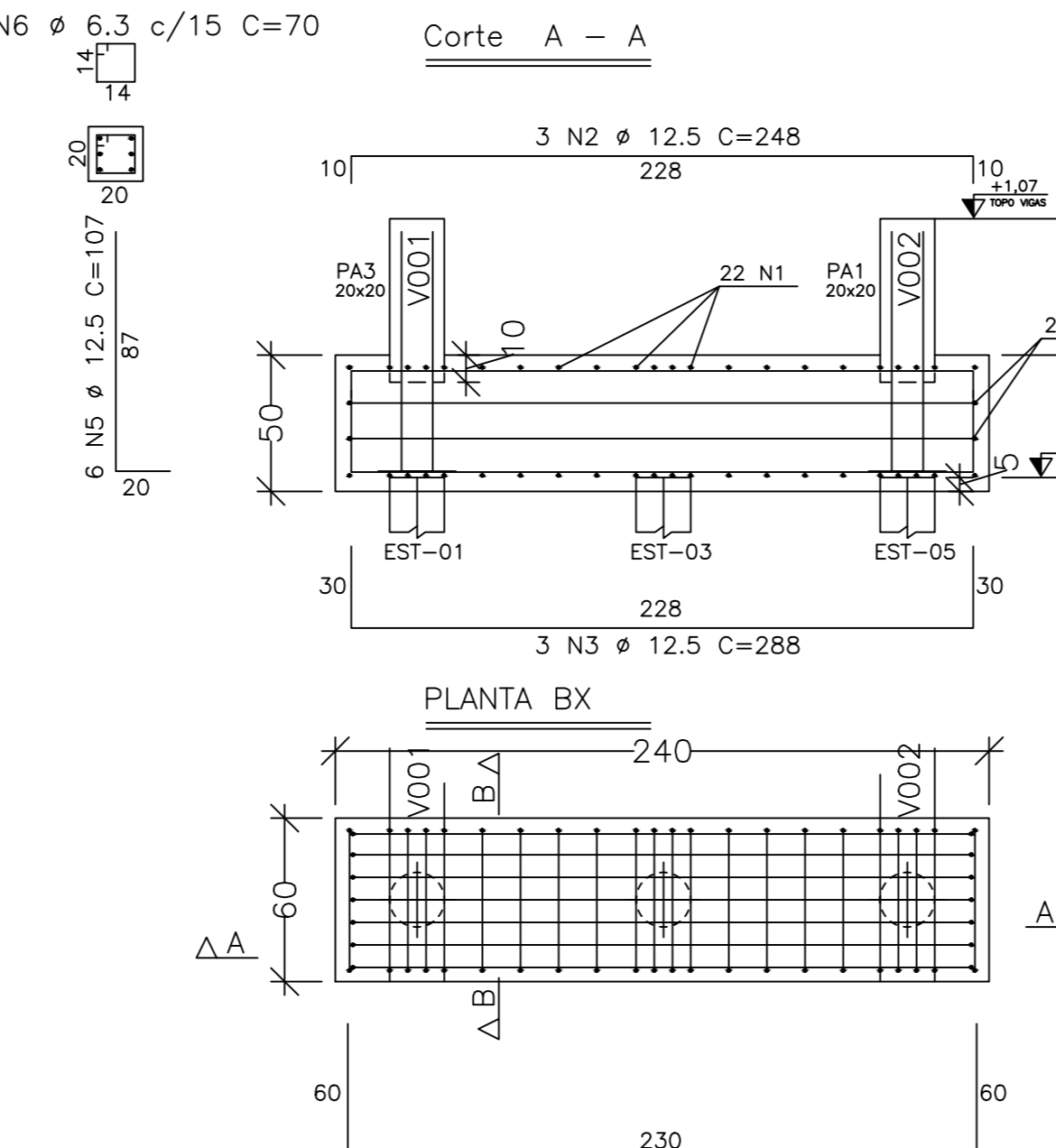
B01-60X240 = B02 (2X)

ESCALA: 1/25

ARMADURA

PA1-20X20 = PA2 (2X)

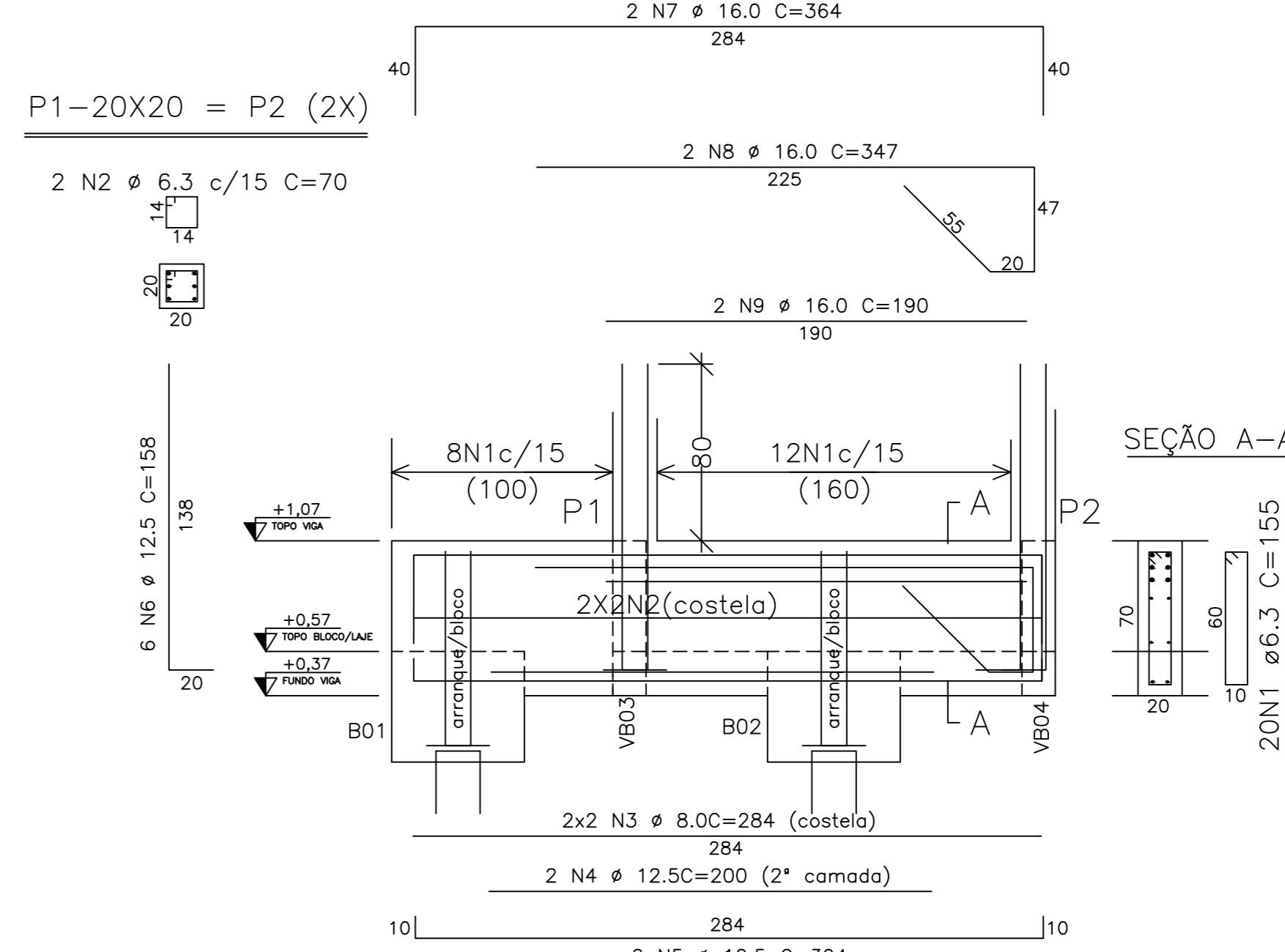
2 N6 Ø 6,3 c/15 C=70



VB01 20X70 = VB02 (2x)

ESCALA: 1/25

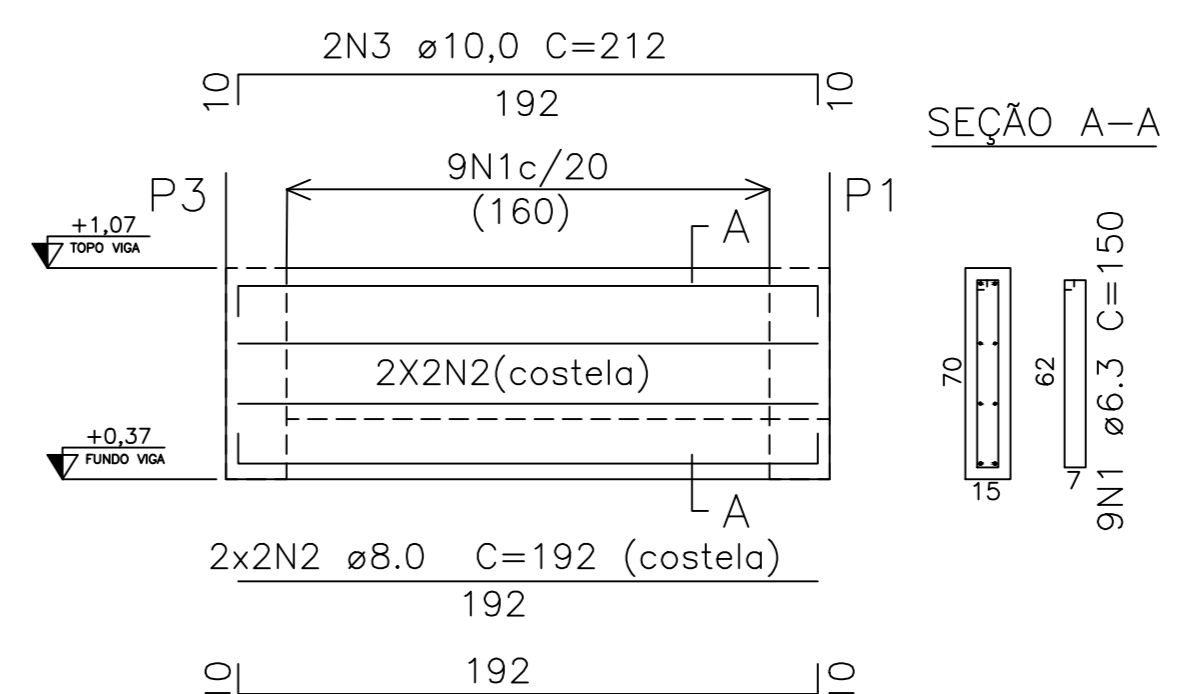
NÍVEL +1,07



VB03 -15X60 = VB04 (2x)

ESCALA: 1/25

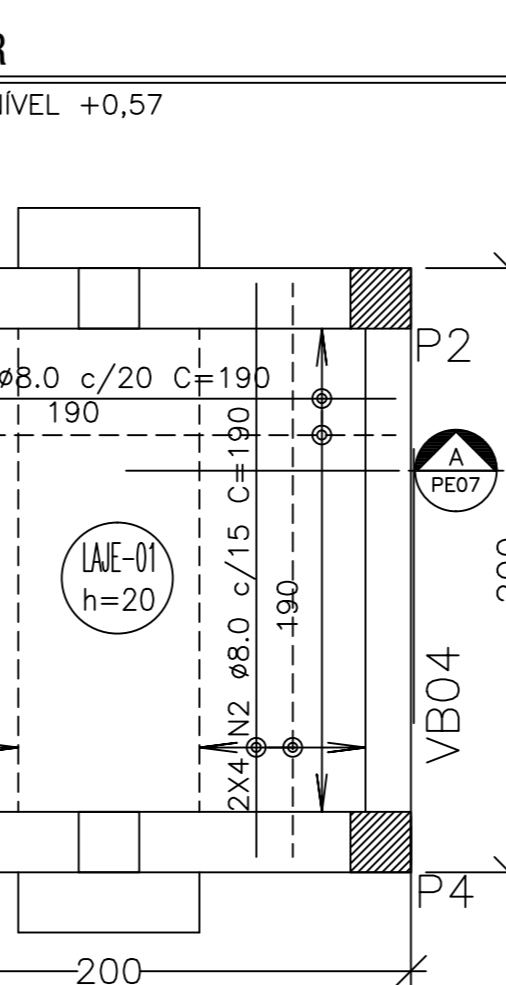
NÍVEL +1,07



ESTRUT.		QUANTIDADE		COMPRIMENTO		PESO	
ACÓ	POSICÃO/BITOLA (mm)	ESTRUT.	POSICÃO	TOTAL (m)	UNIT. (Kg/m)	TOTAL (Kg)	UNIT. (Kg)
ESTACAS							
50	1	6,3	6	18	108	60	64,80
50	2	16,0	6	4	24	355	85,20
B01 - B02							
50	1	10,0	2	22	44	200	88,00
50	2	12,5	2	3	6	248	14,88
50	3	12,5	2	7	14	288	40,32
50	4	12,5	2	4	8	350	28,00
50	5	12,5	2	12	24	107	25,68
50	6	6,3	2	4	8	70	5,60
VB01-VB02							
50	1	6,3	2	20	40	155	62,00
50	2	6,3	2	4	8	70	5,60
50	3	8,0	2	4	8	284	22,72
50	4	12,5	2	2	4	200	8,00
50	5	12,5	2	2	4	304	12,16
50	6	12,5	2	12	24	158	37,92
50	7	16,0	2	2	4	364	14,56
50	8	16,0	2	2	4	347	13,88
50	9	16,0	2	2	4	190	7,60
VB03 - VB04							
50	1	6,3	2	9	18	158	27,00
50	2	8,0	2	4	8	192	15,36
50	3	10,0	2	4	8	212	16,96
LAJE FOSCO							
50	1	8,0	1	18	18	190	34,20
50	2	8,0	1	16	16	190	30,40

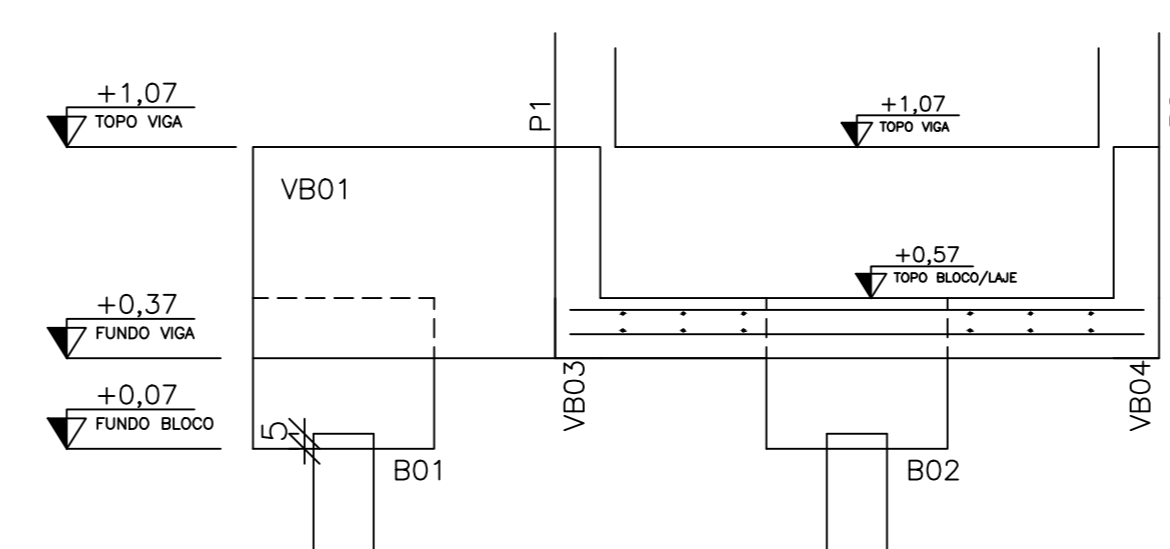
ARMADURA: RADIER

ESCALA: 1/25



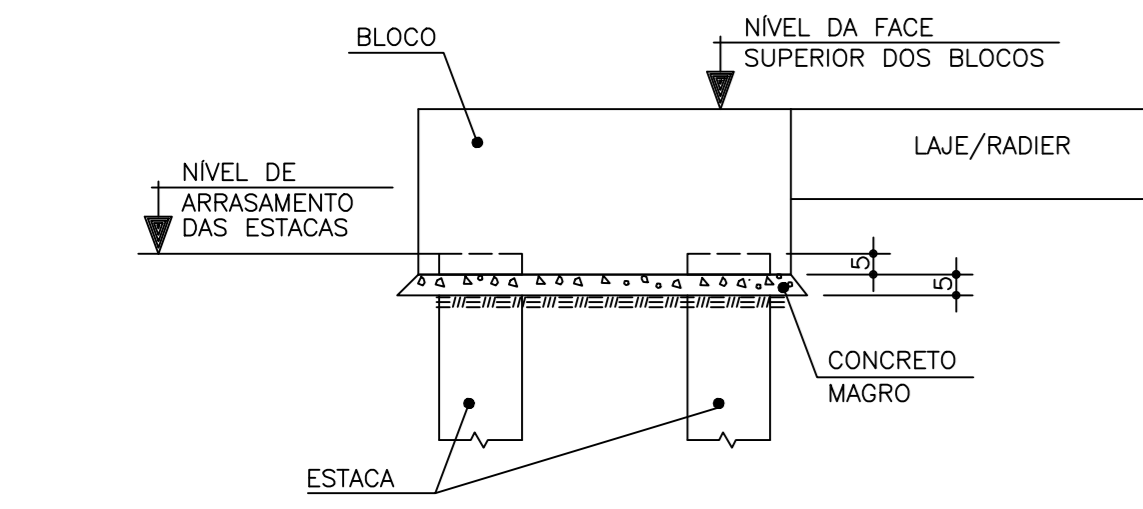
CORTE AA ARMADURA LAJE 01

ESCALA: 1/25



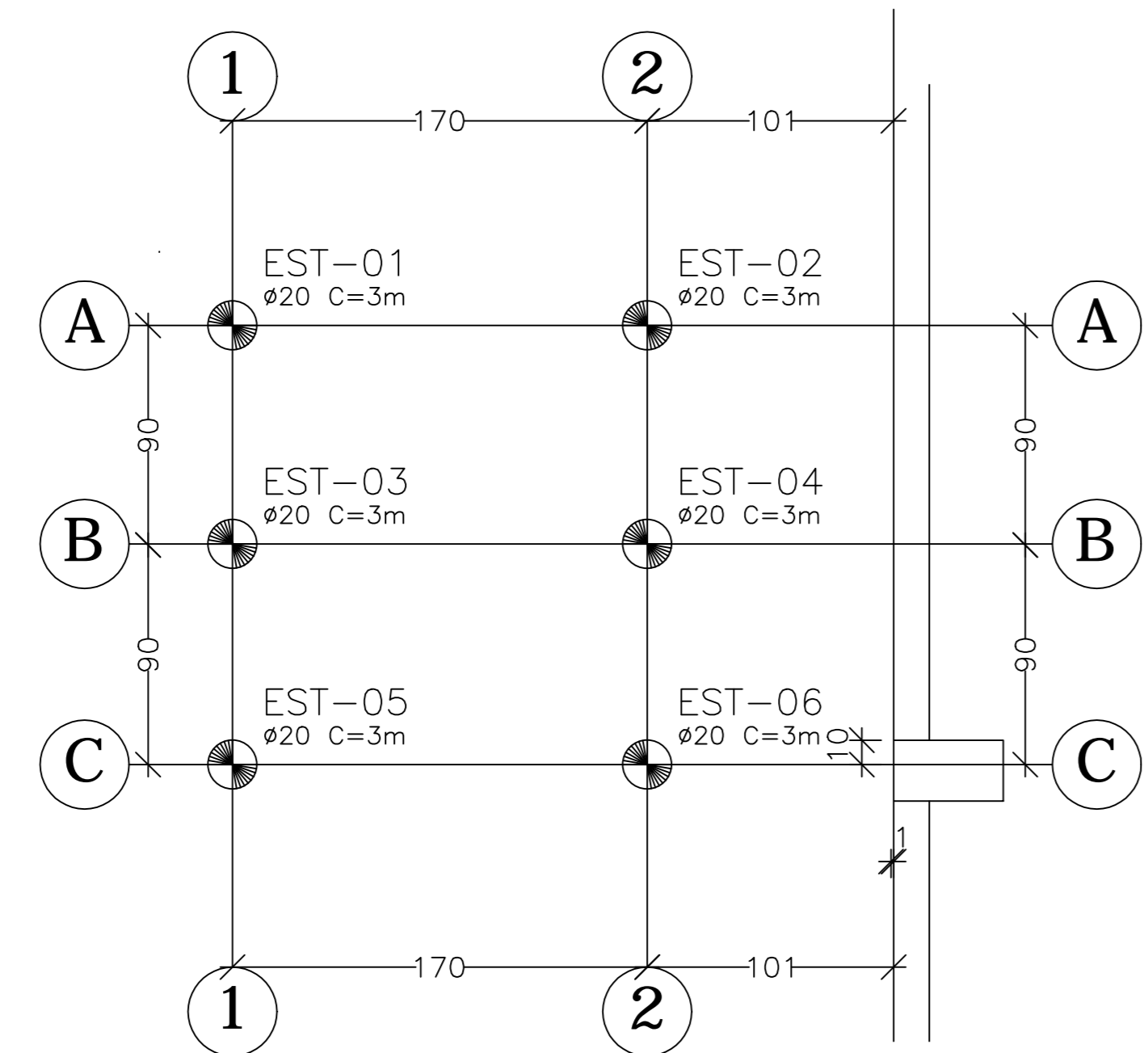
ELEVACÃO GÊNÉRICA P/ OS BLOCOS

SEM ESCALA



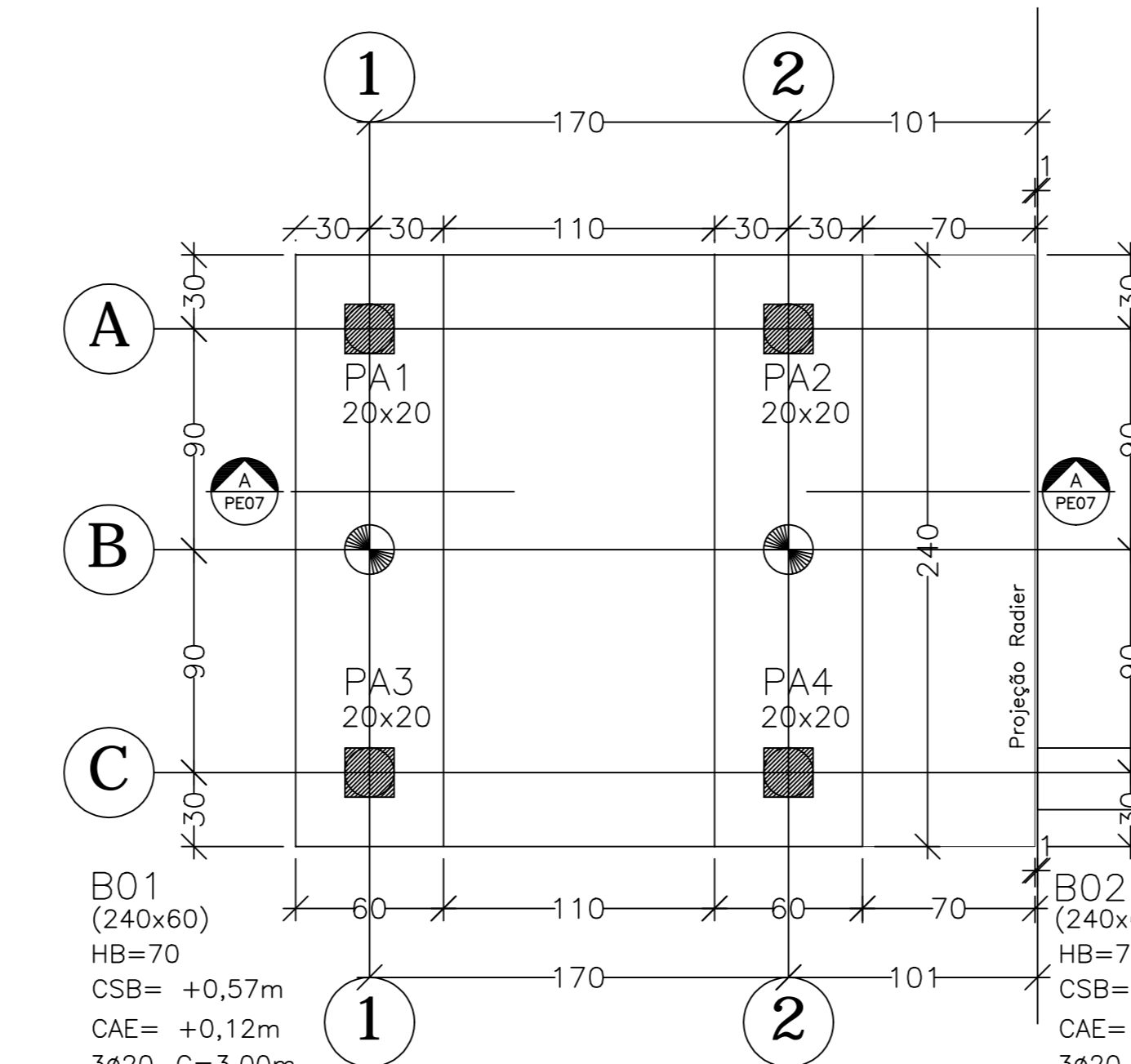
LOCAÇÃO FORMAS: ESTACAS/ B1=B2

ESCALA: 1/25



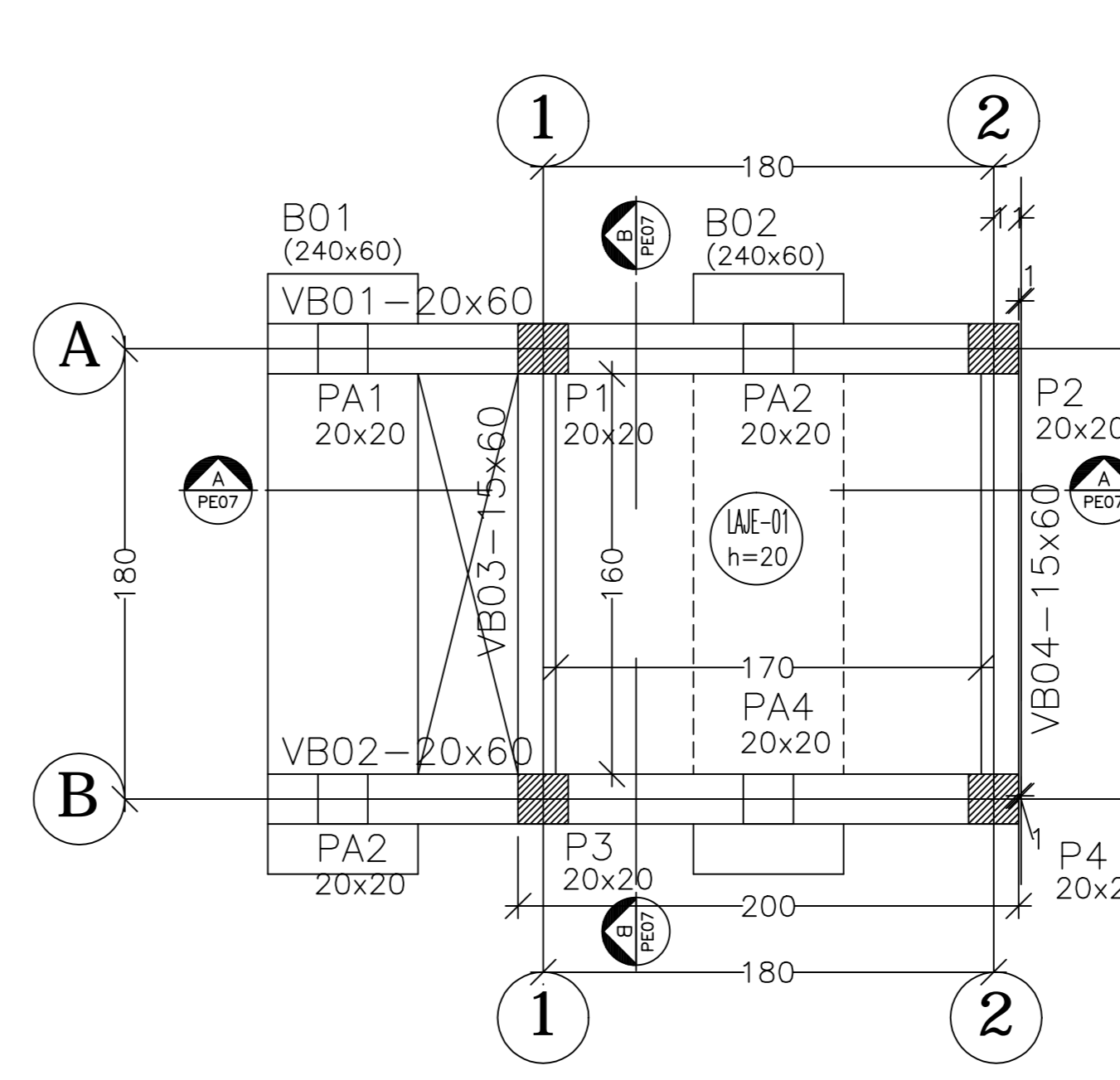
LOCAÇÃO FORMAS: ESTACAS/ B1=B2

ESCALA: 1/25



LOCAÇÃO PILARES/VIGAS BALDRAMES/LAJE

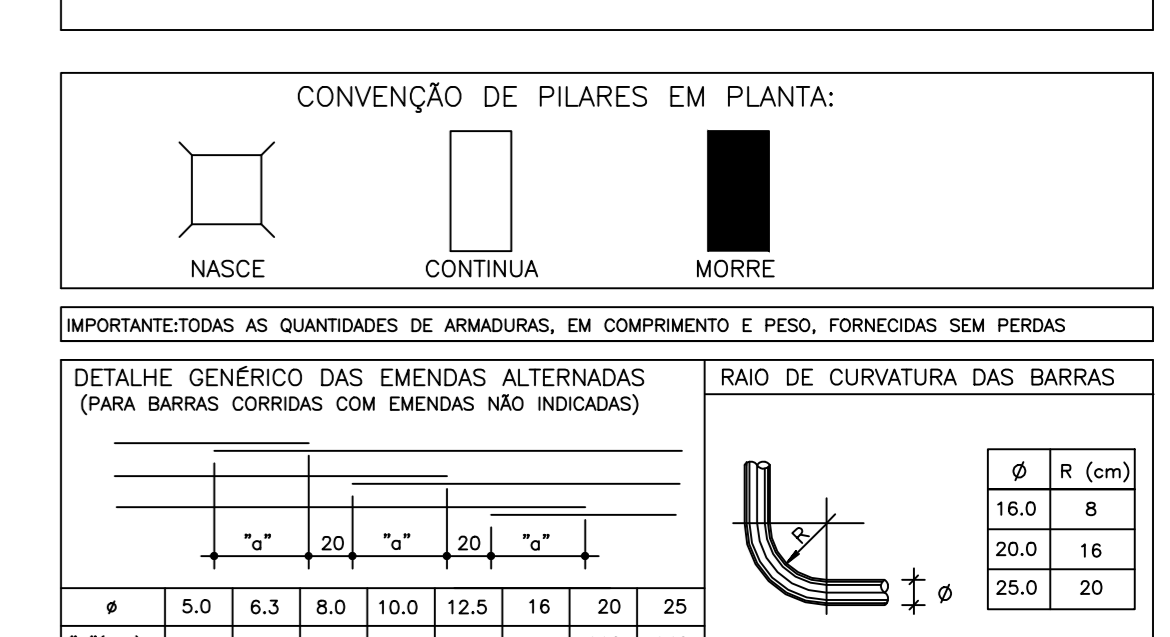
ESCALA: 1/25



- B01 - NOME DO BLOCO (240x60)
- HB=70 - DIMENSÃO DO BLOCO (cm)
- CSB=+1,07m - ALTURA DO BLOCO (cm)
- CAE=+0,42m - NÍVEL FACE SUPERIOR DO BLOCO (m)
- 1Ø20-C=4,00m - NÍVEL DE ARRASAMENTO DAS ESTACAS (m)
- 1Ø20-C=4,00m - COTA DE ARRASAMENTO
- 1Ø20-C=4,00m - COMPRIMENTO ÚTIL DAS ESTACAS (m)
- Ø20 - DIÂMETRO DAS ESTACAS (cm)
- PA1 - QUANTIDADE DE ESTACAS POR BLOCO
- P01 - NOME DO PILAR (20x20)
- Ø20 - DIMENSÃO DO PILAR (cm)

RESUMO TOTAL DE MATERIAIS		
PAVIMENTO TERMO - TOTAL		
ESTACAS	VOLUME DE CONCRETO	ÁREA DE FORMA
BLOCOS / PILARES		
VIGAS E LAJES		

- NOTAS GERAIS**
- 1 - COTAS EM DIM. HORIZ. EM "H". BITOLAS DAS ARM. EM mm
 - 2 - CONCRETO MAGRO Fca 10MPa
 - 3 - CONFIRMAR TODAS AS MEDIDAS NA OBRA EM FUNÇÃO DOS EIXOS DE REFERÊNCIA EXISTENTES.
 - 4 - PARA A BOM EXECUÇÃO DA ESTRUTURA CONSULTE SEMPRE TODOS OS PROJETOS, VERIFICANDO AS MEDIDAS E INTERFERÊNCIAS NA OBRA.
 - 5 - É DE RESPONSABILIDADE DOS EXECUCIORES SEGUIR AS NORMAS VIGENTES PARA UMA EXECUÇÃO ADEQUADA, GARANTINDO O PERFEITO FUNCIONAMENTO E ESTABILIDADE DOS SISTEMAS PROJETADOS.
 - 6 - OS QUANTITATIVOS APRESENTADOS NO PROJETO SÃO APENAS INDICATIVOS, SENDO RESPONSABILIDADE DOS FORNECEDORES OU ORÇAMENTISTAS A SUA VERIFICAÇÃO.
 - 7 - PARA EXECUTAR FUNDAÇÕES QUE NÃO ESTEJAM PROJETADAS CONSULTE O PROJETISTA.
 - 8 - TODOS OS BALDRAMES DEVEM SER IMPERMEABILIZADOS DE ACORDO COM O PROJETO E O MANUAL DESCRITIVO.
- NOTAS PARA ESTRUTURA DE CONCRETO ARMADO**
- 1 - PARA REALIZAÇÃO DESTA OBRA O PROJETO DEVE SER RESPEITADO:
 - 2 - NORMAS DE REFERÊNCIA:
 - ABNT NBR 6118 - PROJETO DE ESTRUTURAS DE CONCRETO
 - ABNT NBR 6122 - CÁLCULO PARA O CÁLCULO DE ESTRUTURAS DE EDIFICAÇÕES
 - ABNT NBR 6123 - PROJETO E EXECUÇÃO DE FUNDAÇÕES
 - ABNT NBR 6124 - CONCRETO EM MASSA ARMADA EM SITUAÇÕES
 - ABNT NBR 6125 - CONCRETO PARA FIBRAS ESTRIADAS
 - ABNT NBR 12255 - PREPARO, CONTROLE E RECEBIMENTO DO CONCRETO.
 - 3 - CLASSE DE AGRESSIVIDADE AMBIENTAL:
 - DE ACORDO COM NBR 6118 - ITEM 4.4.2 - TABELA 6.1
 - CLASSE II (MODERADA - URBANA)
 - 4 - RELACIONADO AO CONCRETO EM MASSA (M³) DE ACORDO COM NBR 6118 - ITEM 7.4.2 - TABELA 7.1:
 - A/C = 0,25
 - 5 - SLUMP 80mm ± 20mm
 - 6 - UTILIZAR PREFERENCIALMENTE ADERESADOS BRITA 1 E BRITA 2 PARA CAMADA DE LAJES - UTILIZAR ARENHA BRITA 1
 - 7 - CLASSE DO CONCRETO DE ACORDO COM NBR 6118 - ITEM 7.4.2 - TABELA 7.1:
 - ESTRUTURAS MOLDADAS IN LOCO
 - BLOCOS = C25 - Fck > 20 MPa
 - 8 - ARGAMASSA ESTRUTURAL (ESTACAS ESCAVADAS A TRADO MANUAL):
 - ESTACAS = C25 - Fck > 25 MPa
 - CONSUMO MÍNIMO DE CIMENTO >= 400 KG/M³
 - FAZOR ÁGUA CIMENTO A/C = 0,50
 - 9 - COBERTURA DAS ARMADURAS:
 - ESTACAS = 4,0cm
 - BLOCOS E VIGAS DE FUNDAÇÃO = 4,0cm
 - PILARES E VIGAS SUPERESTRUTURA = 20mm
 - LAJES = 2,5 cm
 - 10 - LIMITES PARA FISSURAMENTO E PROTEÇÃO DAS ARMADURAS DE ACORDO COM NBR 6118 - ITEM 13.4.2 - TABELA 13.3:
 - ESL = W · Wk = 0,3 mm
 - 11 - CATEGORIA DO AÇO:
 - CA = 50, CA = 60
 - FA = 500 MPa, 600 MPa
 - 12 - VERIFICAR OS DIÂMETROS DOS PINOS DE DOBRAMENTO ESPECIFICADOS NA NBR 6118-TAB. B.1
 - 13 - AS BARRAS DE ARMADURAS ESTÃO DESENHADAS EM SEUS TRECHOS RETOS SEM DESCONTOS DEVIDO A DOBRAMENTOS. O CORTE E DOBRA DAS ARMADURAS É DE RESPONSABILIDADE DO EXECUTOR
 - 14 - ORIENTADOR O USO DE ESPALHADORES PLÁSTICOS OU DE CONCRETO PARA GARANTIR OS COBERTURAS
 - 15 - O CONCRETO DEVE SER LANÇADO DE UMA ÚNICA MARCHA DE 2m, ADOPTANDO-SE TUBO TREMORA
 - 16 - NÃO VIBRAR EXCESSIVAMENTE O CONCRETO, DE MODO A EVITAR A SEGREGAÇÃO DOS ADERESADOS
 - 18 - EVITAR AFUNDAR O VIBRADOR NAS ARMADURAS



RESUMO AÇO

ACÓ	BITOLA (mm)	PESO (kg)
CA-50	6,3	40,43
CA-50	8,0	40,50
CA-50	10,0	64,19
CA-50	12,5	160,78
CA-50	16,0	191,32
TOTAL		497,24

Nº	DESCRIÇÃO	RESP.	DATA
05			
04			
03			
02			
01			

REVISÃO

GOVERNO DO ESTADO DO ESPÍRITO SANTO

SECRETARIA DE ESTADO DA EDUCAÇÃO - SEDU

SEDU GERÊNCIA DE REDE FÍSICA ESCOLAR

EEFM BERNARDINO MENEZES

CONSTRUÇÃO DE CAIXA DE CORRER PARA ELEVADOR

PROJETO: ESTRUTURA CONCRETO ARMADO

PROJETADE: ALFREDO MENEGHELLI RIBEIRO

GERENTE DA GEREN: MARCELO AMORIM DONALVES

COORDENADOR GERAL: EDSON DE OLIVEIRA PIRES

AUTOR PROJETO: MOISES BRITO SOBRINHO

CO-AUTOR PROJETO: CO-AUTOR DO PROJETO

RESPONSÁVEL TÉCNICO: RESPONSÁVEL TÉCNICO

ARQUIVO: CIT25-D01-EC-R00-01.dwg

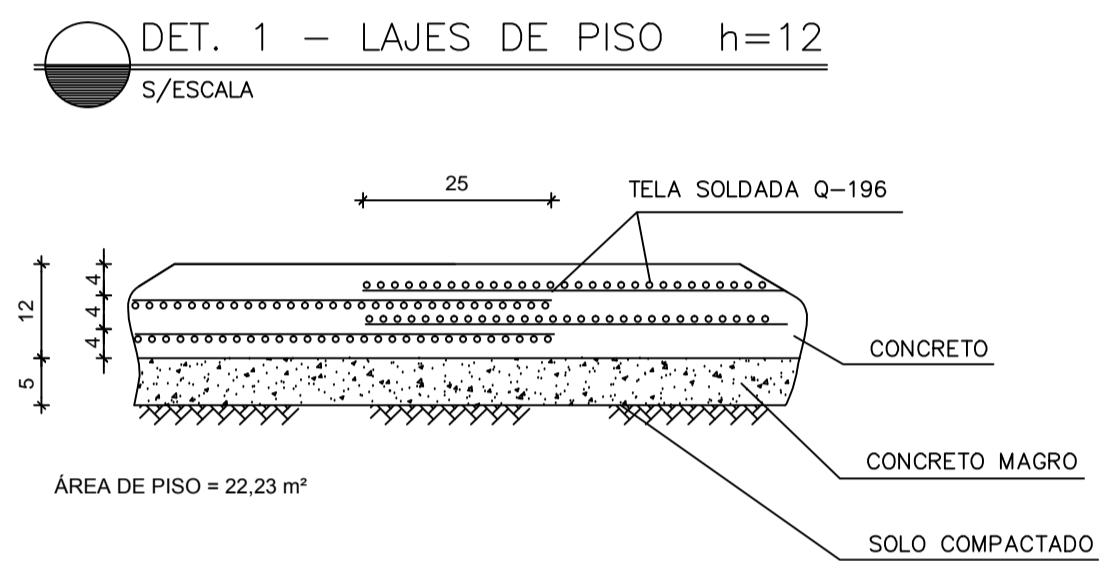
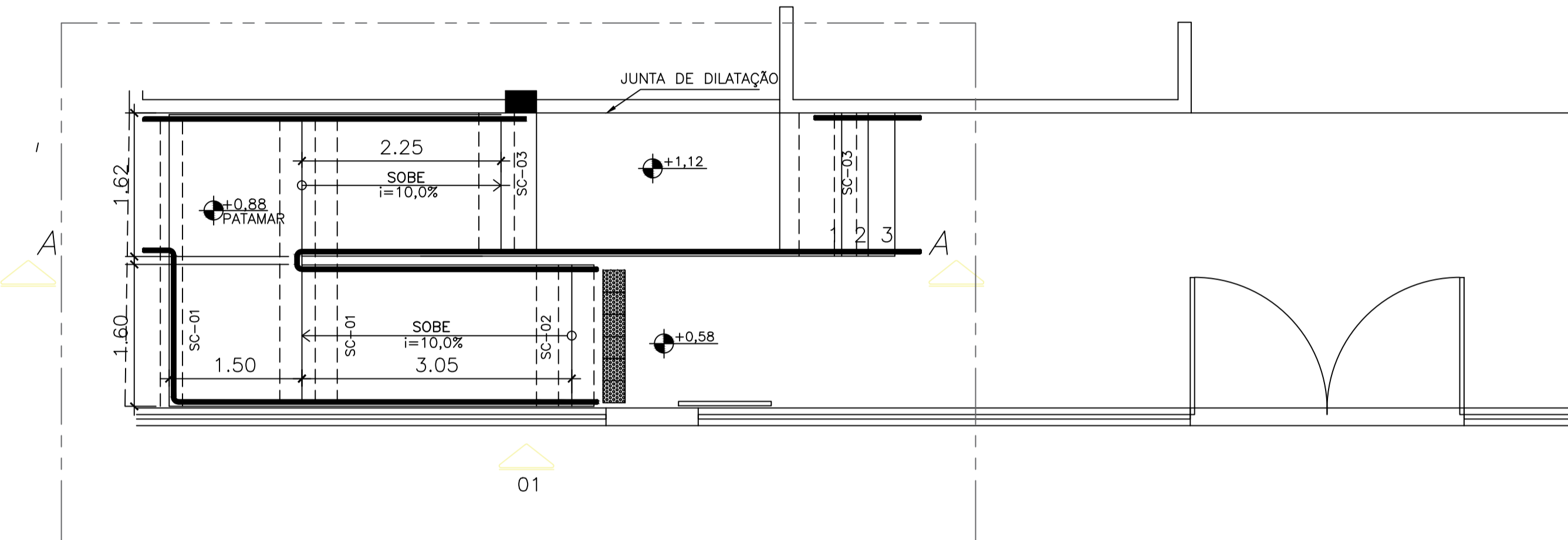
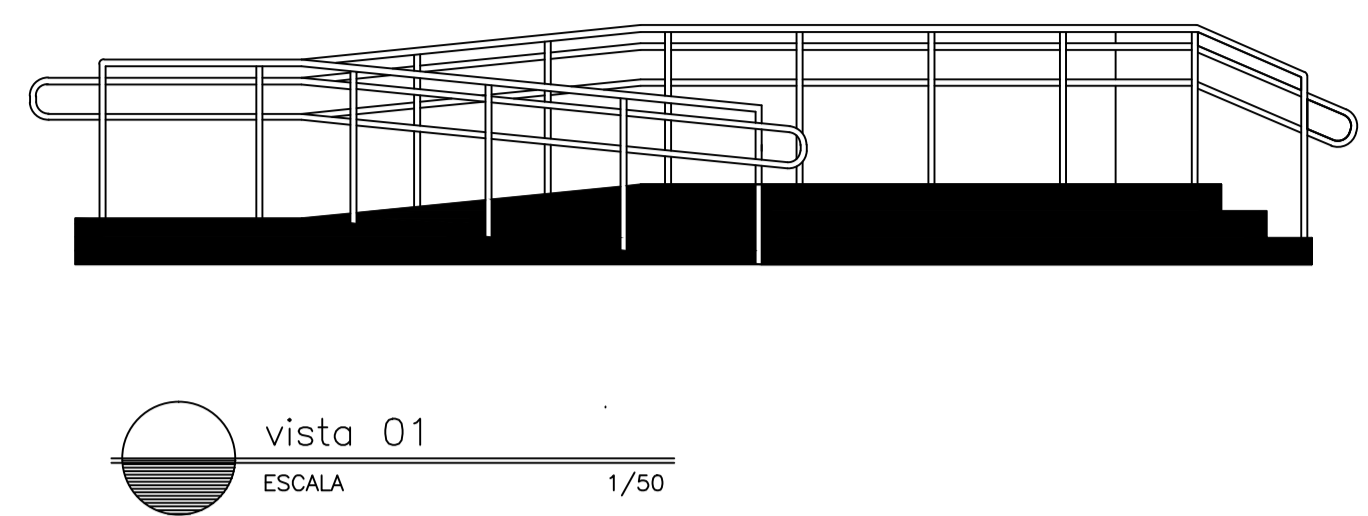
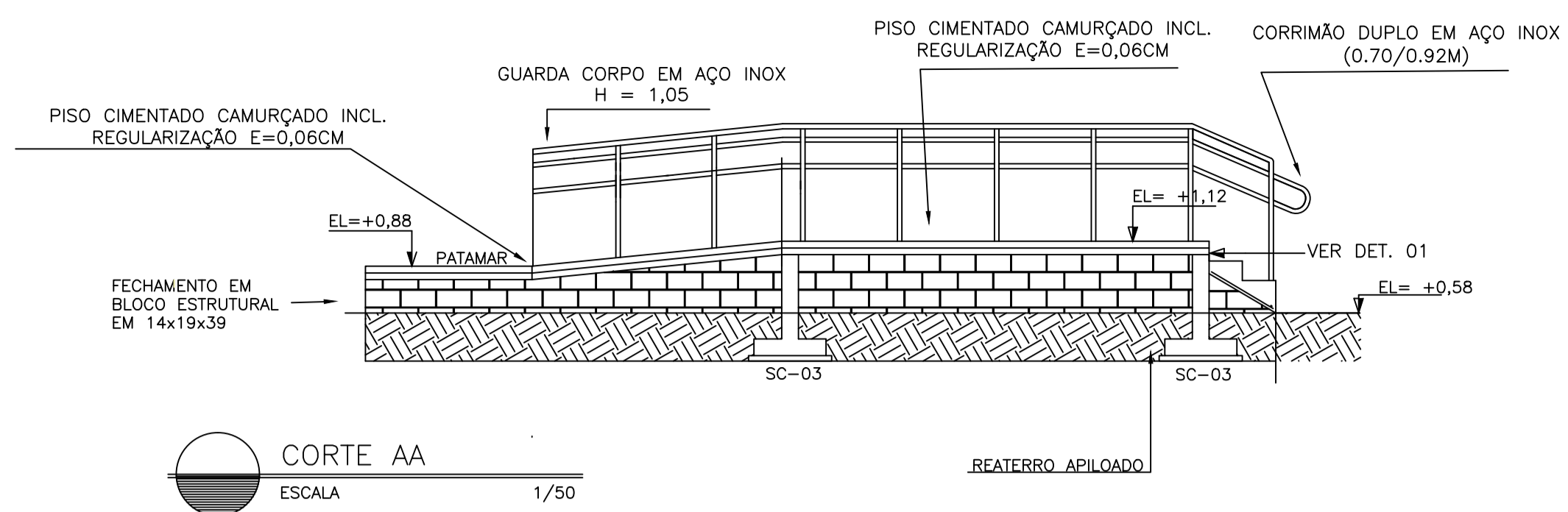
REFERÊNCIA: CITE5-D01-EC-R00-01.dwg

LOCAÇÃO FORMAS E ARMADURAS ESTACAS / BLOCOS / LAJE E VIGAS BALDRAMES

DATA: JANEIRO/2020

01

03



PLANTA BAIXA
ESCALA 1/50

SC-01 x2 - FORMA
ESCALA 1/25

SC-01 x2 - ARMAÇÃO
ESCALA 1/25

SC-02 - FORMA
ESCALA 1/25

SC-02 - ARMAÇÃO
ESCALA 1/25

SC-03 x2 - FORMA
ESCALA 1/25

SC-03 x2 - ARMAÇÃO
ESCALA 1/25

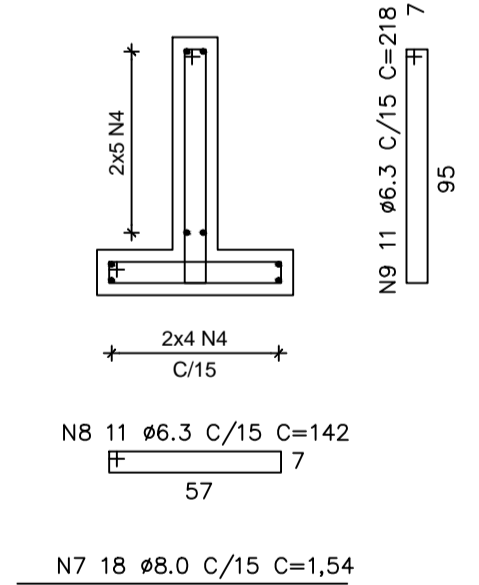
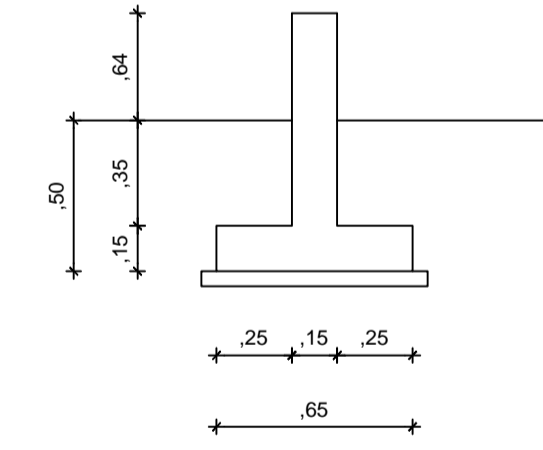
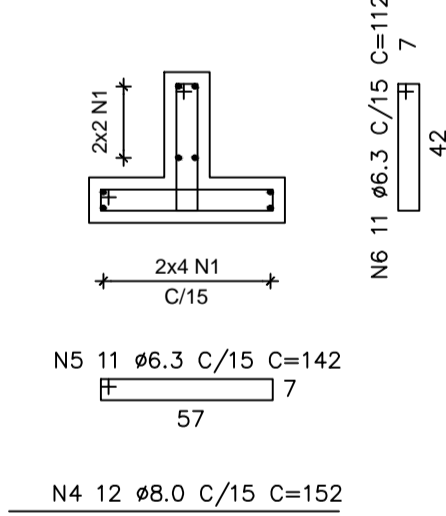
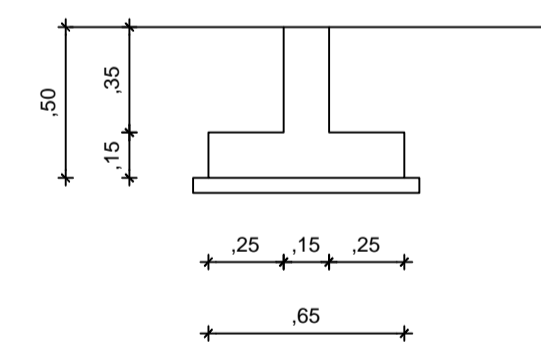
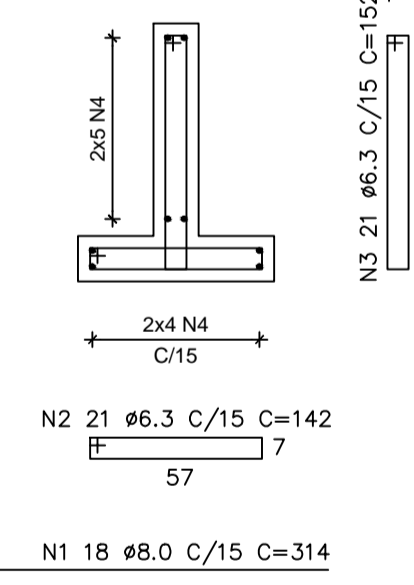
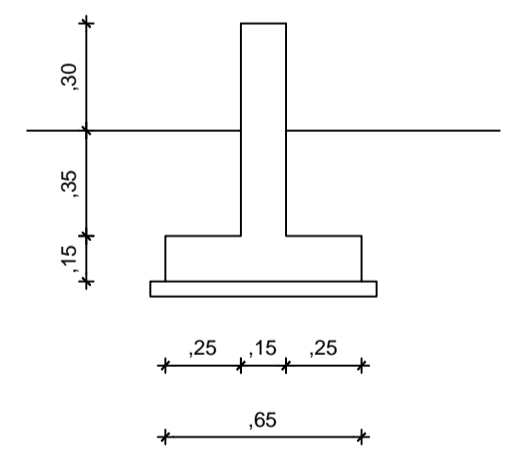


TABELA DE FERROS				
N	Ø	Q	COMPRIMENTO	
			UNIT.(cm)	TOTAL(m)
1	8.0	18	628	113,04
2	6.3	21	284	59,64
3	6.3	21	304	63,84
4	8.0	12	304	36,48
6	6.3	11	284	31,24
7	8.0	18	308	55,44
8	6.3	11	284	31,24
9	6.3	11	436	47,96

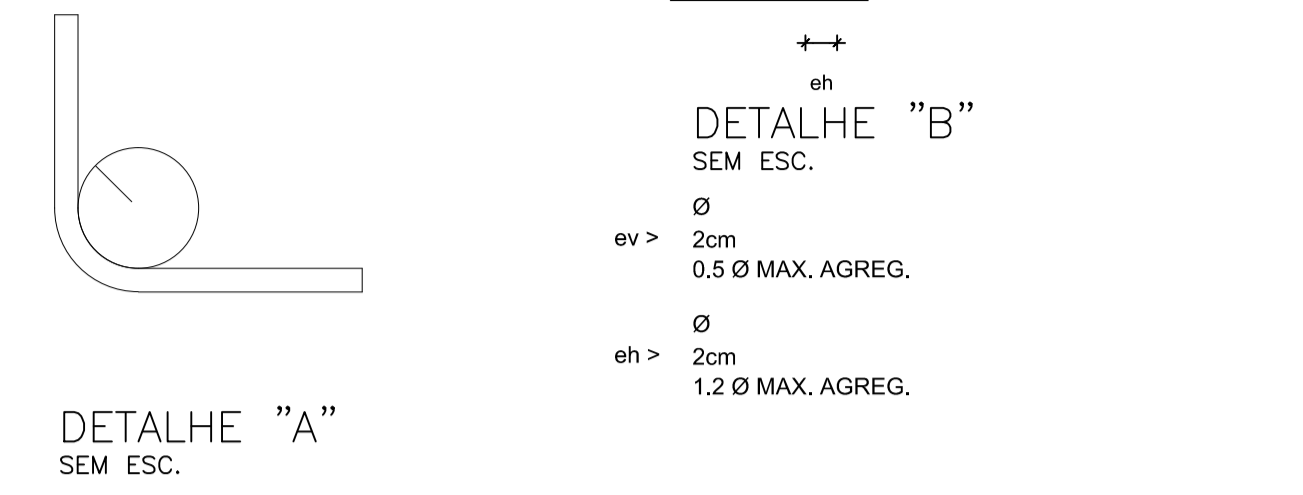
RESUMO AÇO CA-50			
Ø(mm)	COMP.(m)	PESO (Kg/m)	TOTAL (Kg)
6.3	233,92	.250	58,48
8	204,96	.4	81,98
TOTAL			140,46

QUANTITATIVOS - LAJES	
ITEM	TOTAL
TELA DE AÇO CA 60 SOLDADA ESPAÇAMENTO 10x10cm Ø5.0x5.0 3.11 kg/m² - Q-196	138,27 kg
CONCRETO fck 30MPa	2,66m³
CONCRETO MAGRO	1,33m³
JUNTA DE DILATAÇÃO	6,83 m
PISO CIMENTADO CAMURÇADO INCLUSIVE REGULARIZAÇÃO E=0,06CM	22,23 m²
FORMA EM MADEIRA	20,17 m²

QUANTITATIVOS - ALVENARIA DE VEDAÇÃO	
ITEM	TOTAL
VEDAÇÃO EM BLOCO ESTRUTURAL VAZIO ASSENTADO COM ARGAMASSA DIM = 14X19X39CM	13,95 m³

QUANTITATIVOS - SAPATA CORRIDA	
ITEM	TOTAL
CONCRETO fck 30MPa	8,54 m³
CONCRETO MAGRO	1,00m³
FORMA EM MADEIRA	22,23 m²

RAIOS (r) INTERNOS MÍNIMOS DE CURVATURA PARA GANCHOS E ESTRIBOS NBR-6118 (ITEM 6.3.4.1)		
BITOLA Ø	CA-50	CA-60
< 20mm	2.5 Ø	3.0 Ø
> 20mm	4.0 Ø	5.0 Ø
ESTRIBO > 20mm	1.5 Ø	1.5 Ø



SIMBOLOGIA	
	ESTRUTURAS EXISTENTES
	PILAR QUE NASCE
	PILAR QUE SEGUE
	PILAR QUE MORRE
	PILAR QUE MUDA DE SEÇÃO

- NOTAS GERAIS
- DIMENSÕES EM CENTÍMETRO, ELEVAÇÕES EM METRO E BITOLAS DOS FERROS EM MILÍMETROS EXCETO EXCETO INDICAÇÃO CONTRÁRIA.
 - TENSÃO PARA O CONCRETO: CONCRETO ESTRUTURAL fck=30 MPa, CONCRETO MAGRO fck=10 MPa
 - TENSÃO ADMISSÍVEL NO SOLO = 1,20 kgf/cm², CONFORME BOLETIM DE SONDAJEM SP-01.
 - AÇO CASO, fyk=5000 kgf/cm² CA60, fyk=6000 kgf/cm²
 - COBRIMENTO DA ARMADURA: TODAS ESTRUTURAS 4 cm
 - EMENDAS DE BARRAS DEVERÃO SER FEITAS CONFORME AS ESPECIFICAÇÕES DO ITEM 9.5 DA NBR 6118.
 - CONFERIR TODAS AS MEDIDAS ANTES DO CORTE, DOBRAMENTO E MONTAGEM DAS ARMADURAS.
 - ANTES DA CONCRETAGEM TODOS OS INSERTS DEVERÃO SER EXECUTADOS
 - OS REATERROS DEVERÃO SER EXECUTADOS COM MATERIAIS SELECIONADOS E EM CAMADAS SUCESSIVAS DE ALTURA MÍNIMA DE 15 cm, SUFICIENTEMENTE APOIADAS, DE MODO A EVITAR POSTERIORES TRINCAS E DESNÍVEIS POR RECALQUES.
 - CONCRETO DEVERÁ SER VIBRADO MECANICAMENTE.
 - RELAÇÃO ÁGUA/CEMENTO = 0,50.
 - SOBRECARGA DE PROJETO: LAJES DE PISO = 3,00 kN/m², LAJES DE COBERTURA = 1,00 kN/m², LAJES QUADRA POLIESPORTIVA = 5,00 kN/m², LAJES BIBLIOTECA = 4,00 kN/m²
 - CLASSE DE AGRESSIVIDADE AMBIENTAL II (MODERADO).
 - CONSUMO MÍNIMO DE CIMENTO POR m³ = 300 kg
 - TODO O TERRENO DEVERÁ SER APOIADO SATISFATORIAMENTE ANTES DO LANÇAMENTO DO CONCRETO MAGRO.
 - AS ESPECIFICAÇÕES CONTIDAS NESTE PROJETO NÃO PODERÃO SER ALTERADAS SEM A CONSULTA PRÉVIA DO PROJETISTA.

Nº.	DESCRIÇÃO	RESP.	DATA
05			
04			
03			
02			
01			

REVISÃO

	GOVERNO DO ESTADO DO ESPÍRITO SANTO SECRETARIA DE ESTADO DA EDUCAÇÃO - SEDU	
	GERÊNCIA DE REDE FÍSICA ESCOLAR	
	SEDU	

TÍTULO: REFORMA NA EEEFM BERNADINO MONTEIRO

ENDEREÇO: AV. Francisco Martins, 13 - Amarelo, Cachoeiro de Itapemirim - ES, 29304-420

PRONAL: PROJETO ESTRUTURAL	PROJETO: ESTRUTURAS DE CONCRETO
SUBSECRETÁRIO ESTADUAL: AURÉLIO MENEGELLI RIBEIRO	ESCALA: INDICADA UNIDADE: CENTÍMETROS
GERENTE DA GERF: MARCELO AMORIM GONÇALVES	CREA: 624D/ES VISTO:
COORDENADOR GERAL: EDSON DE OLIVEIRA PIRES	CREA: 7424/D VISTO:
AUTOR PROJETO: CRISTIANE SILVA MONTEIRO	CREA: VISTO:
RESPONSÁVEL TÉCNICO:	CREA: VISTO:
ARQUIVO: CIT25-D01-EC-R00-03.dwg	DESENHO: DIEGO VISTO:

REFERENCIA: **03** / **03**

FORMATO: OBSERVAÇÕES: DATA: VISTO: REVISÃO:

CAPTURADO POR	
ANDRÉIA SEGLIA TEC DE EDIFICACOES SEDU - GERFE	
DATA DA CAPTURA	12/03/2020 09:29:33 (HORÁRIO DE BRASÍLIA - UTC-3)
VALOR LEGAL	ORIGINAL
NATUREZA	DOCUMENTO NATO-DIGITAL

ASSINARAM O DOCUMENTO	
MOISÉS BRITO SOBRINHO ENG COORD CIVIL SR SEDU - GERFE Assinado em 12/03/2020 09:29:25 Documento original assinado eletronicamente, conforme art. 6, § 1º, do Decreto 4410-R/2019.	
FELIPE DE BRITO AURÉLIO ENG COORD ELETRIC SR SEDU - GERFE Assinado em 11/03/2020 18:03:30 Documento original assinado eletronicamente, conforme art. 6, § 1º, do Decreto 4410-R/2019.	
EDSON DE OLIVEIRA PIRES ENG COORD GERAL MAST SEDU - GERFE Assinado em 11/03/2020 17:01:15 Documento original assinado eletronicamente, conforme art. 6, § 1º, do Decreto 4410-R/2019.	

A disponibilidade do documento pode ser conferida pelo link <https://e-docs.es.gov.br/documento/registro/2020-DLGDND>



Consulta via leitor de QR Code.